



Насосы серии НГ

Питательные насосы серии НГ предназначены для перекачивания пресной воды в системах с замкнутым контуром, очищенной от механических примесей, для подачи воды в паровые котлы (типа-Е1/9ГМ). Применение насоса согласовано письмом ГОСТехнадзора России №12-21/109 от 22.02.94г. В перекачиваемой воде допускается наличие твёрдых частиц размером не более 0,1мм с концентрацией не более 0,01%. Температура перекачиваемой жидкости до 80°С.

Насосы могут быть использованы для перекачивания других чистых жидкостей, не разрушающих материалы проточной части.

Материалы проточной части: силицированный графит,

карбидокремниевая керамика, хромистая сталь.

Бесклапанная конструкция обеспечивает надежное функционирование насосов.

Вид климатического исполнения УХЛ 4.1 ГОСТ 15150-69.

На базе насосов НГ производятся прессы для испытаний гидросистем.

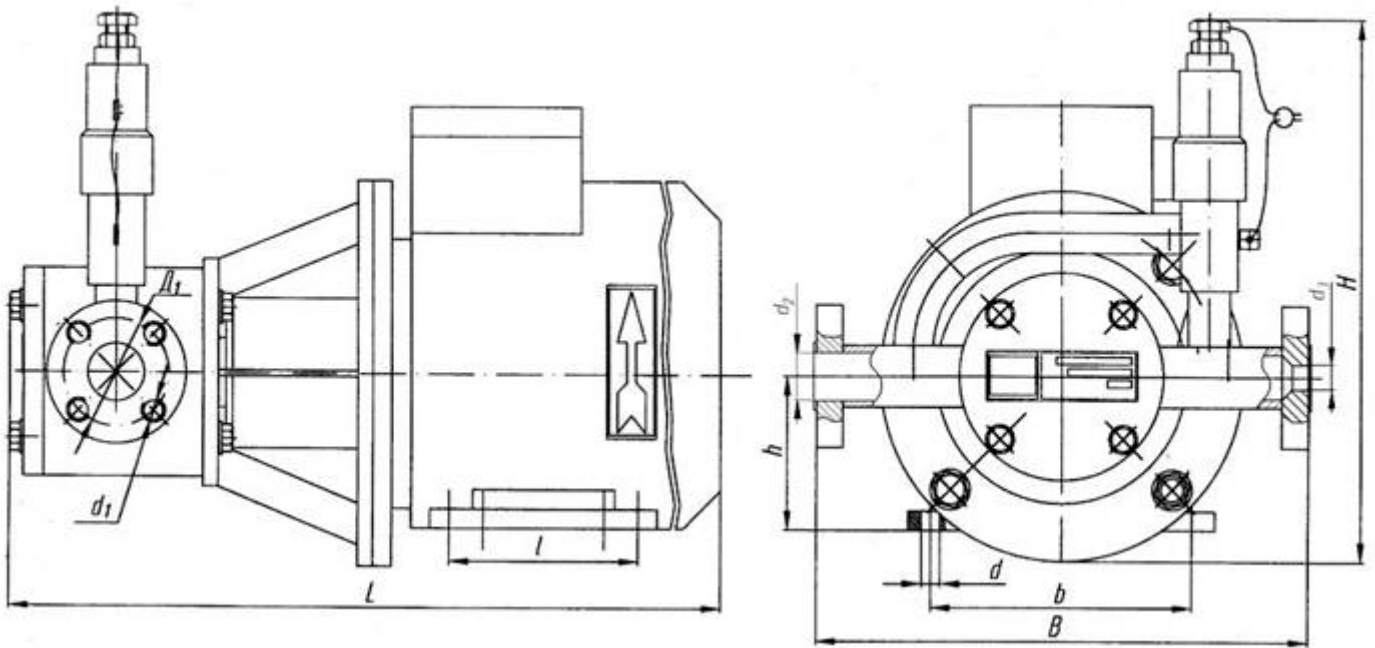
Гарантийный срок эксплуатации 12 месяцев.

Полный средний срок службы насоса 5 лет.

Насос сертифицирован.

Технические характеристики	ед.изм.	НГ 0,6/1,3	НГ 1,0/1,3	НГ 1,0/2,5	НГ 1,6/1,6
Подача номинальная	м ³ /ч	0,6	1,0	1,0	1,6
Номинальное давление насоса, не более	МПа (кгс/см ²)	1,3 (13)	1,3 (13)	2,5 (25)	1,6 (16)
Предельное давление насоса, не более	МПа (кгс/см ²)	1,8 (18)	1,8 (18)	3,2 (32)	2,4 (24)
Мощность электродвигателя	кВт	0,75	1,1	1,5	1,5
Частота вращения ротора	об/мин	1370	1370	1400	1370
Электропитание	В	380			
Показатели надежности:					
средняя наработка на отказ, не менее	ч	1000	1000	2000	3000
среднее время восстановления, не более	ч	1	1	2	2
средний ресурс насоса, не менее	ч	4000	4000	10000	20000
Диаметры условного прохода патрубков:					
всасывающего	мм	15	20	25	25
нагнетательного	мм	15	20	25	25
Габаритные размеры:					
длина	мм	410	425	480	480
ширина	мм	225	225	260	263
высота	мм	260	270	300	300
Масса, не более	кг	19,5	24	26	26

Габаритные установочные чертежи



Размеры, мм

Насосы	L	l	H	b	B	d	D1	d1	h	d2	d3
НГ 0,4/1,3	410	90	260	112	225	7	44	9	71	15	5
НГ 0,6/1,3	410	90	260	112	225	7	44	9	71	15	5
НГ 1,0/1,3	425	100	270	125	225	10	44	9	80	19	5
НГ1,6/1,6	480	100	300	125	260	10	56	M10	80	25	10
НГ1,0/2,5	480	100	300	125	260	10	56	M10	80	25	10